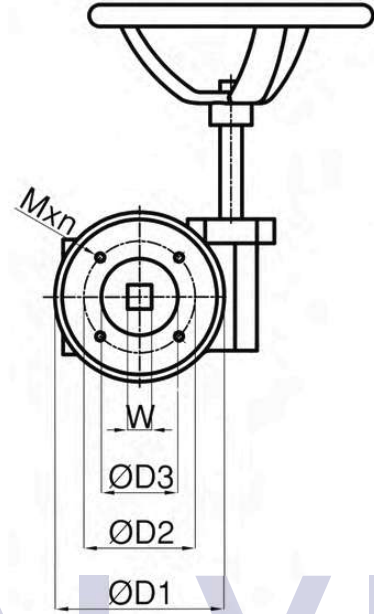


Dişli Kutusu / Gear Box



ATAVALVE

SIZE	SHAFT	SIZE	D1	D2	D3	HOLES
DN32	9	24:1	65	50	35	M6X4
DN40	9	24:1	65	50	35	M6X4
DN50	9	24:1	65	50	35	M6X4
DN65	9	24:1	65	50	35	M6X4
DN80	9	24:1	65	50	35	M6X4
DN100	11	24:1	90	70	55	M8X4
DN125	14	24:1	90	70	55	M8X4
DN150	14	24:1	90	70	55	M8X4
DN200	17	30:1	125	102	70	M10X4
DN250	22	30:1	125	102	70	M10X4
DN300	22	50:1	125	102	70	M10X4
DN350	22	50:1	150	125	85	M12X4
DN400	27	80:1	175	140	100	M16X4
DN450	27	80:1	175	140	100	M16X4
DN500	36	80:1	175	140	100	M16X4
DN550	36	560:1	210	165	130	M16X4
DN600	36	560:1	210	165	130	M16X4
DN700	46	704:1	300	254	200	M16X8
DN800	46	704:1	300	254	200	M16X8
DN1000	60	704:1	300	254	200	M16X8

