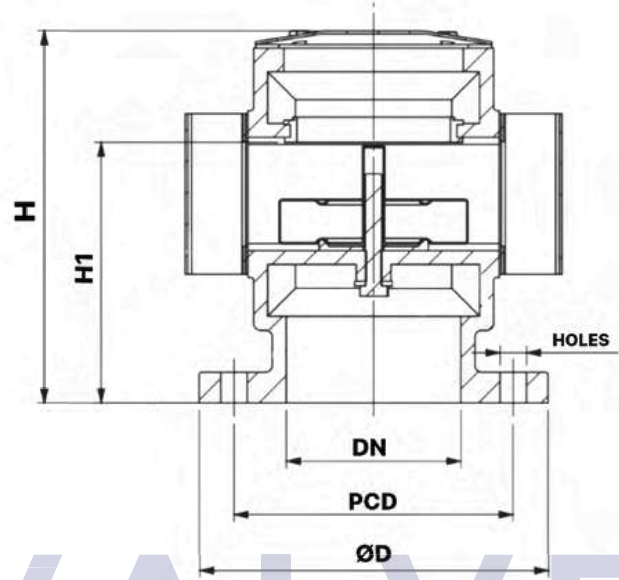


## Hava Firar Başığı 10K (Disk Tip) / Air Vent Head 10K (Disc Type)



# ATAVALVE

PARÇA ADI PART NAME	MALZEME MATERIAL
GÖVDE / BODY	GG25
KAPAK / BONNET	GG25
DISK / DISC	ST.STEEL
FİLTRE / FILTER	STEEL

SIZE	H	H1	FLANGE ØD	PCD	HOLES
50A	175	127	155	120	4 X 19
65A	204	164	175	140	4 X 19
80A	244	176	185	150	8 X 19
100A	220	160	210	175	8 X 19
125A	250	180	250	210	8 X 23
150A	285	208	280	240	8 X 23
200A	365	269	330	290	12 X 23
250A	430	314	400	355	12 X 25
300A	530	367	445	400	16 X 25
350A	570	415	490	445	16 X 25
400A	640	475	560	510	16 X 27
450A	713	522	620	565	16 X 27

