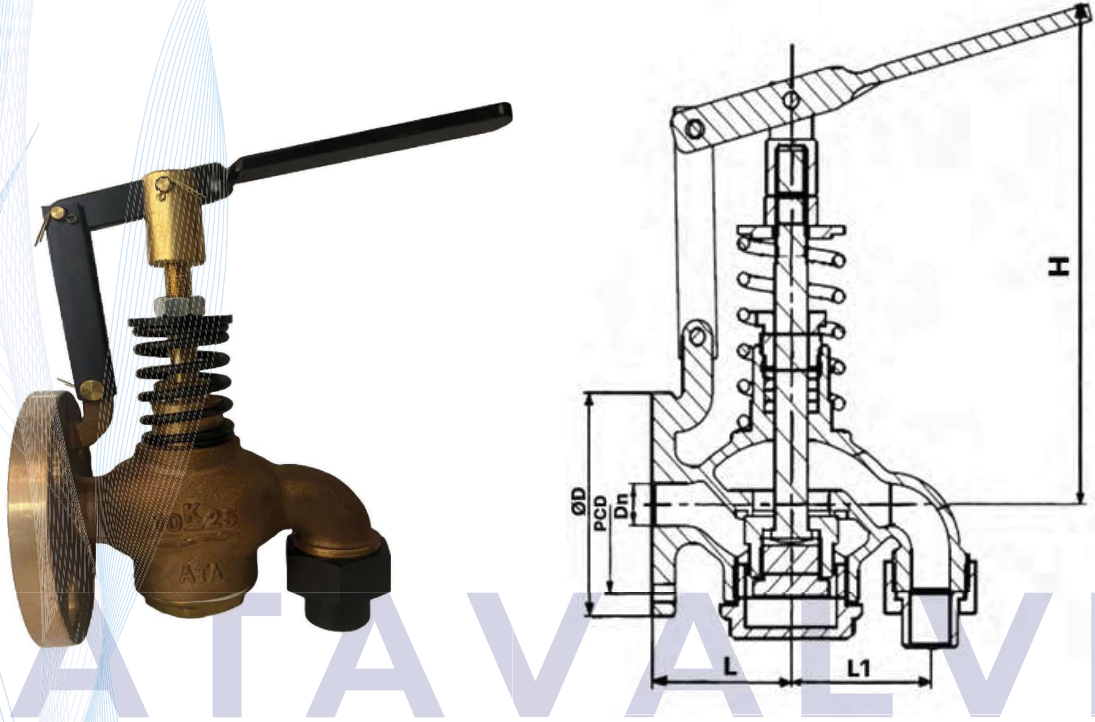


Manuel Fuel Drain Valve 10R



SIZE	FLANGE ØD	PCD	FACE TO FACE (L)	H
10A	90	65	110	155
15A	95	70	110	155
20A	100	75	130	155
25A	125	90	130	160
32A	135	100	170	230
40A	140	105	190	240
50A	155	120	240	255
65A	175	140	240	260

